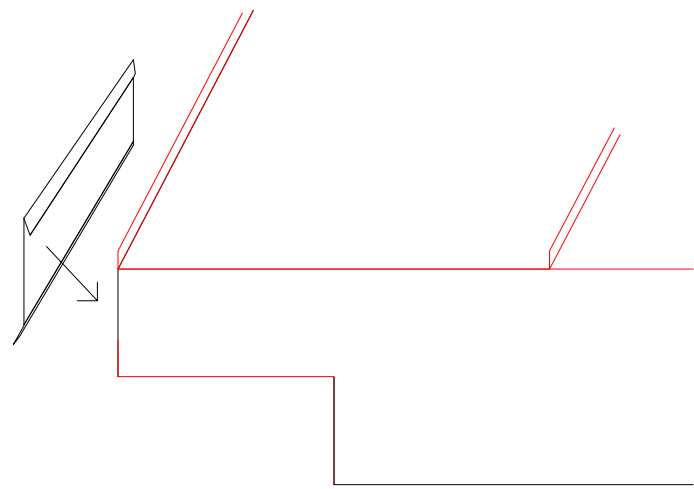
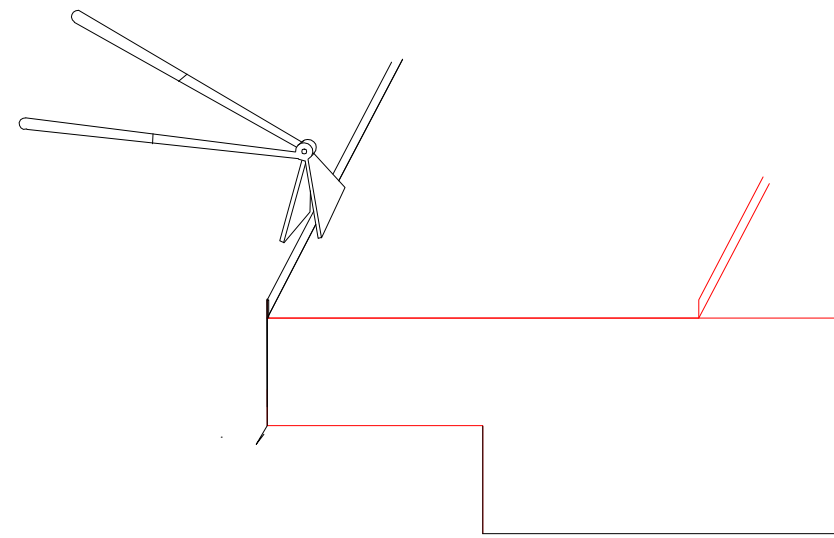


Montage vindskivor

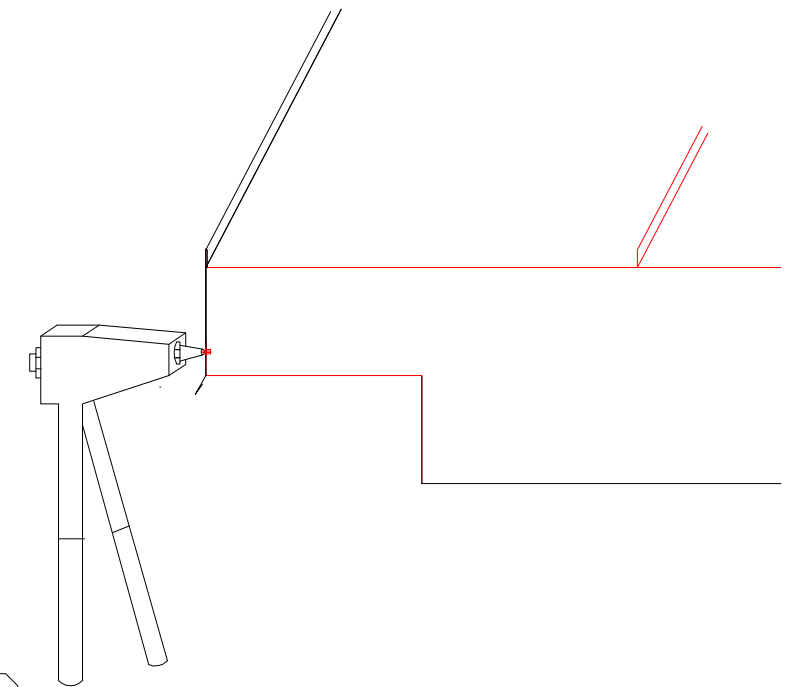
Plustak



1.
Häng på
vindskivorna
med överlapp.
Börja vid
takfoten.



2.
Kläm fast
vindskivornas
överkant med
falstång
eller liknande.



3.
Fäst
vindskivorna i
underkant med
popnit eller
montageskruv.